

5-7 класс

**Задача 7.1.(6.1) Зелёный чай.**

Учёный Иннокентий Иванов, будучи в командировке на острове Тайвань, купил в местном магазине 10 лян зелёного чая за 600 тайваньских долларов. Вернувшись домой в Россию, учёный обнаружил здесь точно такой же чай по цене 304 рубля за пачку массой 40 г. Во сколько раз 1 грамм этого чая, купленного в российском магазине, дороже купленного на Тайване? Известно, что 16 лян составляют 1 цзинь, а один цзинь равен 600 г. В момент покупки 1 тайваньский доллар стоил 1 руб. 90 коп.

**Ответ:** В 2,5 раза.

**Решение:** Цена 1 г чая в российском магазине составляет  $\frac{304 \text{ руб.}}{40} = 7,6$  рубля. Найдём теперь массу чая, купленного на Тайване, и его стоимость в рублях:

$$10 \text{ лян} = \frac{10}{16} \cdot 600 \text{ г} = 375 \text{ г},$$

$$600 \text{ долларов} = 600 \cdot 1,9 \text{ руб.} = 1140 \text{ руб.}$$

Таким образом, цена 1 г чая в тайваньском магазине составляет  $\frac{1140 \text{ руб.}}{375} = 3,04$  рубля. В российском магазине 1 г такого чая стоит в  $7,6/3,04 = 2,5$  раза дороже.

**Критерии:**

Найдена цена за 1 г в российском магазине . . . . .	2 балла
10 лян переведены в граммы . . . . .	2 балла
600 долларов переведены в рубли . . . . .	2 балла
Найдена цена за 1 г в тайваньском магазине . . . . .	2 балла
Найдено отношение цен за 1 г . . . . .	2 балла

**Задача 7.2.(6.2) Будни дорожной службы.**

На уборке снега работают две снегоочистительные машины. Первая из них может убрать 1 км дороги за 1 час 10 мин, а вторая — за 50 мин. Однажды они должны были очистить от снега участок дороги длиной 5,5 км. Начав уборку одновременно, обе машины проработали вместе 1 час 45 мин, после чего первая машина сломалась. Сколько нужно времени, чтобы одна вторая машина закончила работу?

**Ответ:** 1 ч 35 мин.

**Решение:** По условию, первая машина убирает 1 км дороги за 1 ч 10 мин = 70 мин, а вторая — за 50 мин. Машины проработали вместе 1 ч 45 мин = 105 мин. За это время первая машина успела убрать от снега участок длиной  $105/70 \text{ км} = 1,5 \text{ км}$ , вторая —  $105/50 \text{ км} = 2,1 \text{ км}$ , а вместе —  $1,5 \text{ км} + 2,1 \text{ км} = 3,6 \text{ км}$ . Оставшиеся  $5,5 \text{ км} - 3,6 \text{ км} = 1,9 \text{ км}$  должна убирать только вторая машина. Она сделает это за

$$1,9 \cdot 50 \text{ мин} = 95 \text{ мин} = 1 \text{ ч } 35 \text{ мин.}$$

**Критерии:**

Найдены путь, пройденный первой машиной до поломки . . . . .	2 балла
Найдены путь, пройденный второй машиной до поломки . . . . .	2 балла
Найдена длина оставшегося участка дороги . . . . .	3 балла
Найдено время уборки второй машиной оставшегося участка . . . . .	3 балла

**Задача 7.3.(6.3) Определяем радиус проволоки.**

Чтобы определить радиус алюминиевой проволоки, ученик намотал проволоку на линейку так, как показано на рис. 7.1. Чему оказался равен радиус по результатам этих измерений?

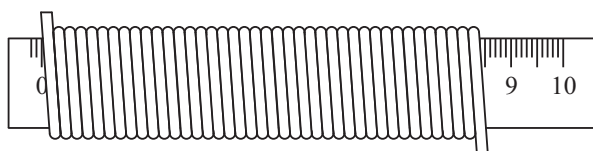


Рис. 7.1.

**Ответ:** 1,05 мм.

**Решение:** Считаем количество витков проволоки, намотанных на линейку. Получается 40 штук. Расстояние между левым краем первого витка и правым краем последнего равно (по делениям линейки) 8,4 см. Отсюда находим диаметр проволоки:  $8,4 \text{ см} / 40 = 0,21 \text{ см} = 2,1 \text{ мм}$ . Радиус сечения проволоки, соответственно, в два раза меньше — 1,05 мм.

**Критерии:**

Найдено количество витков	.....	4 балла
Найдено общее расстояние между крайними витками	.....	3 балла
Найден радиус проволоки	.....	3 балла

**Задача 7.4. Наперегонки.**

Два брата-близнеца Антон и Василий, находясь в торговом центре, увидели два эскалатора, один из которых стоял, а другой работал. Ребята поспорили, кто из них первым пробежит **туда и обратно** по ступенькам эскалатора. Кто из них победит, если Антон побежал по неработающему эскалатору, а Василий — по движущемуся? Насколько велика будет разница во времени между братьями? Каждый эскалатор имеют длину 18 м. Скорость движения эскалатора равна 0,6 м/с. Скорость братьев относительно ступенек одинакова, не зависит от направления бега и составляет 3 м/с.

**Ответ:** Победит Антон; 0,5 с.

**Решение:** Мальчики бегут по эскалаторам туда и обратно, поэтому общий путь будет равен 36 м. Время бега Антона по неподвижному эскалатору равно  $t_A = \frac{36 \text{ м}}{3 \text{ м/с}} = 12 \text{ с}$ . Василий бежит по ходу эскалатора со скоростью  $3 \text{ м/с} + 0,6 \text{ м/с} = 3,6 \text{ м/с}$  относительно земли, против хода эскалатора — со скоростью  $3 \text{ м/с} - 0,6 \text{ м/с} = 2,4 \text{ м/с}$ . Время бега Василия равно

$$t_B = \frac{18 \text{ м}}{3,6 \text{ м/с}} + \frac{18 \text{ м}}{2,4 \text{ м/с}} = 5 \text{ с} + 7,5 \text{ с} = 12,5 \text{ с}.$$

Так как  $t_A < t_B$ , то первым прибежит Антон. Василий прибежит позже на  $t_B - t_A = 0,5 \text{ с}$ .

**Критерии:**

Найдены скорости бега Василия туда и обратно (относительно земли)	.....	2 балла
Найдено время бега Антона	.....	2 балла
Найдено время бега Василия	.....	3 балла
Определён победитель	.....	2 балла
Найдена разница во времени между мальчиками	.....	1 балл

Максимально возможный балл в 5-6 классе	.....	30
Максимально возможный балл в 7 классе	.....	40

**8 класс**

**Задача 8.1. Про среднюю скорость.**

Автомобиль проехал путь из Аистово в Ведёркино за 1 час со средней скоростью 45 км/ч. Первый отрезок пути он преодолел за 15 мин со средней скоростью 20 м/с. Определите среднюю скорость автомобиля на оставшемся пути.

**Ответ:** 36 км/ч.

**Решение:** По условию, автомобиль проехал весь путь за время  $t = 1$  ч со средней скоростью 45 км/ч. Отсюда следует, что расстояние между Аистово и Ведёркино равно  $s = 45$  км. Находим теперь длину первого отрезка пути:  $s_1 = 72 \text{ км/ч} \cdot \frac{1}{4} \text{ ч} = 18$  км. Оставшийся путь длиной  $s_2 = s - s_1 = 45 \text{ км} - 18 \text{ км} = 27$  км автомобиль проехал за  $t_2 = 1 \text{ ч} - \frac{1}{4} \text{ ч} = \frac{3}{4}$  ч. Таким образом, средняя скорость на оставшемся пути составляет

$$v_2 = \frac{s_2}{t_2} = \frac{27 \text{ км}}{\frac{3}{4} \text{ ч}} = 36 \frac{\text{км}}{\text{ч}}.$$

**Критерии:**

Найдено расстояние между Аистово и Ведёркино . . . . .	2 балла
Найдена длина первого отрезка пути . . . . .	2 балла
Найдена длина второго отрезка пути . . . . .	2 балла
Найдено время для второго отрезка пути . . . . .	2 балла
Найдена средняя скорость на втором отрезке . . . . .	2 балла

**Задача 8.2. Две жидкости в сосуде.**

Цилиндрический сосуд высотой 28 см заполнен водой и керосином. Определите давление жидкостей на дно сосуда, если масса воды в сосуде вдвое меньше массы керосина. Плотность керосина равна  $800 \text{ кг/м}^3$ , плотность воды —  $1000 \text{ кг/м}^3$ . Ускорение свободного падения принять равным  $10 \text{ Н/кг}$ .

**Ответ:** 2400 Па.

**Решение:** Массы воды и керосина в сосуде равны  $m_B = \rho_B S h_B$  и  $m_K = \rho_K S h_K$ , где  $S$  — площадь дна сосуда,  $h_B$  и  $h_K$  — высоты слоёв воды и керосина соответственно. Так как  $m_K = 2m_B$ , получаем

$$\rho_K S h_K = 2 \rho_B S h_B \Rightarrow h_K = \frac{2 \rho_B}{\rho_K} h_B = 2,5 h_B.$$

Сумма высот слоёв жидкостей равна 28 см, поэтому

$$h_B + h_K = 28 \text{ см} \Rightarrow 3,5 h_B = 28 \text{ см} \Rightarrow h_B = \frac{28 \text{ см}}{3,5} = 8 \text{ см}, \quad h_K = 2,5 h_B = 20 \text{ см}.$$

Найдём теперь давление жидкостей на дно сосуда:

$$p = \rho_K g h_K + \rho_B g h_B = 800 \frac{\text{кг}}{\text{м}^3} \cdot 10 \frac{\text{Н}}{\text{кг}} \cdot 0,2 \text{ м} + 1000 \frac{\text{кг}}{\text{м}^3} \cdot 10 \frac{\text{Н}}{\text{кг}} \cdot 0,08 \text{ м} = 1600 \text{ Па} + 800 \text{ Па} = 2400 \text{ Па}.$$

**Критерии:**

Найдена связь между высотами слоёв жидкостей . . . . .	2 балла
Найдены значения высот слоёв жидкостей . . . . .	3 балла
Найдено давление жидкостей на дно сосуда . . . . .	5 баллов

**Задача 8.3. Игрушка с полостью.**

Полая пластмассовая игрушка общим объёмом  $220 \text{ см}^3$  при полном погружении в керосин весит в 12 раз меньше, чем в воздухе. Каков объём полости внутри игрушки, если плотность пластмассы, из которой она сделана, равна  $1500 \text{ кг/м}^3$ ? Плотность керосина равна  $800 \text{ кг/м}^3$ . Керосин внутрь не затекает.

**Ответ:** 92 см<sup>3</sup>.

**Решение:** Пусть  $V$  — общий объём игрушки. Вес игрушки в воздухе численно равен силе тяжести,  $P_{\text{возд}} = mg$ . Её вес в керосине равен разности силы тяжести и силы Архимеда,  $P_{\text{кер}} = mg - F_A$ . По условию задачи,

$$12P_{\text{кер}} = P_{\text{возд}} \Rightarrow 12(mg - F_A) = mg \Rightarrow F_A = \frac{11mg}{12}.$$

Подставляя сюда выражения для массы  $m = \rho_{\text{пл}}V_{\text{пл}}$  и силы Архимеда  $F_A = \rho_{\text{кер}}gV$ , находим объём пластмассы  $V_{\text{пл}}$ , использованной для изготовления игрушки:

$$\rho_{\text{кер}}gV = \frac{11\rho_{\text{пл}}V_{\text{пл}}g}{12} \Rightarrow V_{\text{пл}} = \frac{12\rho_{\text{кер}}V}{11\rho_{\text{пл}}} = \frac{12 \cdot 0,8 \frac{\text{г}}{\text{см}^3} \cdot 220 \text{ см}^3}{11 \cdot 1,5 \frac{\text{г}}{\text{см}^3}} = 128 \text{ см}^3.$$

Вычитая из общего объёма объём пластмассы, получим объём полости внутри игрушки:

$$V_{\text{пол}} = V - V_{\text{пл}} = 220 \text{ см}^3 - 128 \text{ см}^3 = 92 \text{ см}^3.$$

**Критерии:**

- Записаны формулы для веса в воздухе и в керосине . . . . . 3 балла
- Найдена связь между силой Архимеда и силой тяжести . . . . . 2 балла
- Найдён объём пластмассы . . . . . 3 балла
- Найдён объём полости . . . . . 2 балла

**Задача 8.4. Равновесие с погружением.**

Стальной и алюминиевый шарики одинаковой массы, будучи полностью погруженными в сосуды с водой, уравновешены на концах рычага длиной 124 см (рис. 8.1). На каком расстоянии от середины рычага находится точка подвеса? При погружении в сосуды шары не касаются дна. Массой рычага можно пренебречь. Плотность стали равна 7800 кг/м<sup>3</sup>, плотность алюминия — 2700 кг/м<sup>3</sup>, воды — 1000 кг/м<sup>3</sup>.

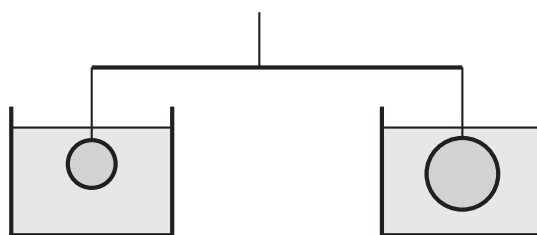


Рис. 8.1.

**Ответ:** 10 см.

**Решение:** К концам рычага приложены силы, равные весу шариков в воде:

$$F_1 = mg - F_{A1} = mg - \rho_{\text{в}}gV_1 = mg \left( 1 - \frac{\rho_{\text{в}}}{\rho_{\text{ст}}} \right),$$

$$F_2 = mg - F_{A2} = mg - \rho_{\text{в}}gV_2 = mg \left( 1 - \frac{\rho_{\text{в}}}{\rho_{\text{ал}}} \right).$$

Пусть  $x$  — искомое расстояние между точкой подвеса и серединой рычага. Запишем условие равновесия рычага

$$F_1(62 \text{ см} - x) = F_2(62 \text{ см} + x) \Rightarrow mg \left( 1 - \frac{\rho_{\text{в}}}{\rho_{\text{ст}}} \right) (62 \text{ см} - x) = mg \left( 1 - \frac{\rho_{\text{в}}}{\rho_{\text{ал}}} \right) (62 \text{ см} + x).$$

Сокращая общие множители и подставляя значения плотностей, получим

$$\frac{68}{78}(62 \text{ см} - x) = \frac{17}{27}(62 \text{ см} + x) \Rightarrow \frac{18}{13}(62 \text{ см} - x) = 62 \text{ см} + x \Rightarrow x = 10 \text{ см.}$$

**Критерии:**

Записаны выражения для веса шариков в воде . . . . .	3 балла
Записано условие равновесия рычага . . . . .	4 балла
Найдено значение смещения точки подвеса . . . . .	3 балла
Максимально возможный балл в 8 классе . . . . .	40

9 класс

**Задача 9.1. Новые приключения Красной Шапочки.**

Две трети своего пути до домика бабушки Красная Шапочка шла пешком. Оставшийся путь ей помог преодолеть Серый Волк, чья скорость была в 6 раз больше, чем скорость девочки. Определите скорости Красной Шапочки и Волка, если средняя скорость на всём пути до домика бабушки составила 6 км/ч.

**Ответ:** 4,3 км/ч и 26 км/ч.

**Решение:** Пусть  $s$  — расстояние до дома бабушки,  $v$  — скорость Красной Шапочки,  $6v$  — скорость Волка, а  $v_{\text{cp}}$  — средняя скорость девочки на всём пути. Красная Шапочка шла пешком в течение времени  $t_1 = \frac{2s/3}{v}$ , а ехала верхом на Волке в течение времени  $t_2 = \frac{s/3}{6v}$ . Общее время её путешествия равно  $t = s/v_{\text{cp}}$ . С другой стороны

$$t = t_1 + t_2 \Rightarrow \frac{s}{v_{\text{cp}}} = \frac{2s/3}{v} + \frac{s/3}{6v} \Rightarrow \frac{s}{v_{\text{cp}}} = \frac{13s}{18v} \Rightarrow v = \frac{13v_{\text{cp}}}{18} = \frac{13}{3} \frac{\text{км}}{\text{ч}} \approx 4,3 \frac{\text{км}}{\text{ч}}.$$

Скорость Волка, следовательно, равна  $6v = 26$  км/ч.

**Критерии:**

Записаны выражения для $t_1$ и $t_2$ . . . . .	2 балла
Записано уравнение $s/v_{\text{cp}} = \frac{2s/3}{v} + \frac{s/3}{6v}$ . . . . .	3 балла
Найдена скорость девочки . . . . .	4 балла
Найдена скорость Волка . . . . .	1 балл

**Задача 9.2. На стройке.**

Рабочий Василий получил задание: из четырёх одинаковых строительных блоков, лежащих на земле, сложить вертикальную стену, поставив эти блоки друг на друга. Какую минимальную работу должен совершить Василий, чтобы выполнить задание? Масса каждого блока равна 50 кг, высота — 40 см. Ускорение свободного падения принять равным 10 Н/кг.

**Ответ:** 1200 Дж.

**Решение:** Пусть  $h$  — высота блока,  $m$  — его масса. Первый блок уже стоит на земле. Чтобы поставить второй блок сверху, нужно поднять его на высоту  $h$ . Третий блок нужно поднять на высоту  $2h$ , четвёртый — на высоту  $3h$ . Таким образом, суммарная работа по подъёму блоков равна

$$A = mgh + mg \cdot 2h + mg \cdot 3h = 6mgh = 6 \cdot 50 \text{ кг} \cdot 10 \frac{\text{Н}}{\text{кг}} \cdot 0,4 \text{ м} = 1200 \text{ Дж}.$$

**Критерии:**

Найдены высоты подъёма каждого блока . . . . .	4 балла
Найдена работа по подъёму каждого блока . . . . .	4 балла
Найдена общая работа по подъёму . . . . .	2 балла

**Задача 9.3. Снег в калориметре.**

В калориметр, содержащий 510 г воды при температуре 20 °С, бросили 20 г мокрого снега. Сколько воды было в снеге, если после установления теплового равновесия температура в калориметре понизилась на 3 °С? Теплоёмкостью калориметра и тепловыми потерями во время эксперимента пренебречь. Вода из калориметра не выливается. Удельная теплоёмкость воды равна 4200 Дж/(кг · °С), удельная теплота плавления льда — 340 кДж/кг.

**Ответ:** 5,3 г.

**Решение:** Мокрый снег — это смесь воды и льда (что возможно только при 0 °С). Пусть  $m$  — масса льда в этой смеси. Тепло, отдаваемое остывающей водой, тратится на то, чтобы растопить этот лёд и нагреть все 20 г до 17 °С. Запишем уравнение теплового баланса:

$$c_{\text{в}} \cdot 0,51 \text{ кг} \cdot 3 \text{ }^{\circ}\text{С} = \lambda m + c_{\text{в}} \cdot 0,02 \text{ кг} \cdot 17 \text{ }^{\circ}\text{С}.$$

Выражая отсюда  $m$ , получаем

$$m = \frac{c_{\text{в}}(0,51 \text{ кг} \cdot 3 \text{ }^{\circ}\text{С} - 0,02 \text{ кг} \cdot 17 \text{ }^{\circ}\text{С})}{\lambda} = \frac{4200 \cdot 1,19 \text{ Дж}}{340000 \text{ Дж/кг}} = 14,7 \text{ г}.$$

Следовательно, масса воды в мокром снеге равна  $20 \text{ г} - 14,7 \text{ г} = 5,3 \text{ г}$ .

**Критерии:**

Указана начальная температура мокрого снега . . . . .	2 балла
Записано уравнение теплового баланса . . . . .	4 балла
Найдена масса воды в мокром снеге . . . . .	4 балла

**Задача 9.4. Василий на рыбалке.**

У рыбака Василия есть новая двухместная резиновая лодка. Когда Василий садится в эту лодку один, она погружается в воду на треть своего объёма. Когда вместо Василия в лодку садится его приятель, она погружается на  $3/8$  своего объёма. Какова масса лодки? Какая часть объёма лодки будет погружена в воду, когда рыбаки сядут в лодку вместе? Масса Василия равна 75 кг, масса его приятеля — 90 кг.

**Ответ:** 45 кг;  $7/12 \approx 58,3\%$ .

**Решение:** Пусть  $m$  — масса лодки,  $V$  — её объём. Запишем условия плавания лодки в трёх случаях — когда в лодке находится Василий, его приятель и оба рыбака вместе

$$\rho_{\text{в}} g \frac{V}{3} = (m + 75 \text{ кг})g,$$

$$\rho_{\text{в}} g \frac{3V}{8} = (m + 90 \text{ кг})g,$$

$$\rho_{\text{в}} g V' = (m + 75 \text{ кг} + 90 \text{ кг})g.$$

В последнем случае  $V'$  — искомый объём погруженной части лодки в третьем случае. Из первых двух соотношений находим массу лодки

$$\frac{9}{8} = \frac{m + 90 \text{ кг}}{m + 75 \text{ кг}} \Rightarrow m = 45 \text{ кг}.$$

Поставим теперь полученное значение в первое и третье уравнение:

$$\rho_{\text{в}} g \frac{V}{3} = 120 \text{ кг} \cdot g,$$

$$\rho_{\text{в}} g V' = 210 \text{ кг} \cdot g.$$

Поделив их почленно друг на друга, находим

$$\frac{3V'}{V} = \frac{210}{120} \Rightarrow \frac{V'}{V} = \frac{7}{12}.$$

Таким образом, если в лодке сидят оба рыбака, лодка будет погружена на  $7/12$  своего объёма или на 58,3%.

**Критерии:**

Условие плавания, когда в лодке Василий . . . . .	2 балла
Условие плавания, когда в лодке его приятель . . . . .	2 балла
Условие плавания, когда в лодке оба рыбака . . . . .	2 балла
Найдена масса лодки . . . . .	2 балла
Найдена доля объёма, погруженного в воду в третьем случае . . . . .	2 балла

**Задача 9.5. Показания амперметров.**

В цепи, изображённой на рис. 9.1, напряжение на выводах источника равно  $U = 1,7$  В, а амперметр  $A_2$  показывает значение 200 мА. Какое значение в этом случае должен показывать амперметр  $A_1$ ? Определите сопротивление резистора  $R$ . Амперметры считать идеальными.

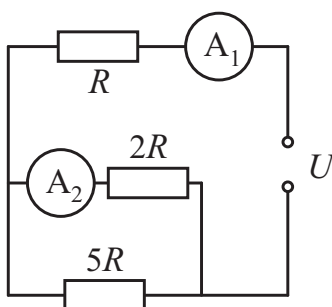


Рис. 9.1.

**Ответ:** 280 мА; 2,5 Ом.

**Решение:** Пусть  $I_1$  — сила тока, текущего через резистор  $2R$  и амперметр  $A_2$ , а  $I_2$  — сила тока, текущего через резистор  $5R$ . Резисторы  $2R$  и  $5R$  соединены параллельно, поэтому напряжение на них одинаковое:

$$I_1 \cdot 2R = I_2 \cdot 5R \Rightarrow I_2 = \frac{2I_1}{5} = 80 \text{ мА}.$$

Отсюда находим ток  $I$ , идущий через амперметр  $A_1$  и резистор  $R$

$$I = I_1 + I_2 = 280 \text{ мА}.$$

Напряжение на источнике складывается из напряжений на резисторе  $R$  и напряжении на параллельном соединении:

$$U = IR + I_1 \cdot 2R = (I + 2I_1)R.$$

Используя это, получим значение сопротивления  $R$

$$R = \frac{U}{I + 2I_1} = \frac{1,7 \text{ В}}{280 \text{ мА} + 400 \text{ мА}} = 2,5 \text{ Ом}.$$

**Критерии:**

Найдена сила тока через резистор $5R$ . . . . .	2 балла
Найдено значение силы тока через амперметр $A_1$ . . . . .	2 балла
Записана связь между напряжениями в цепи напряжением на источнике . . . . .	3 балла
Найдено значение сопротивления $R$ . . . . .	3 балла



10 класс

**Задача 10.1. Вверх!**

Мальчик Паша, находящийся в движущемся равноускоренно вверх лифте, оказывает давление на пол кабины, равное 12,3 кПа. Найдите ускорение кабины, если масса мальчика равна 54 кг, а общая площадь подошв его обуви — 500 см<sup>2</sup>. Ускорение свободного падения принять равным 9,8 м/с<sup>2</sup>.

**Ответ:** 1,6 м/с<sup>2</sup>.

**Решение:** Пусть лифт движется вверх с ускорением  $a$ . Тогда вес мальчика массы  $m$ , с учётом перегрузки, равен  $P = m(g + a)$ . Давление мальчика вычисляется по формуле

$$p = \frac{P}{S} = \frac{m(g + a)}{S},$$

где  $S$  — площадь подошв его обуви. Выражаем отсюда ускорение лифта

$$a = \frac{pS}{m} - g = \frac{12300 \text{ Па} \cdot 0,05 \text{ м}^2}{54 \text{ кг}} - 9,8 \frac{\text{м}}{\text{с}^2} \approx 1,6 \frac{\text{м}}{\text{с}^2}.$$

**Критерии:**

Найдено выражение для веса мальчика . . . . .	4 балла
Найдено выражение для давления мальчика . . . . .	2 балла
Найдено ускорение лифта . . . . .	4 балла

**Задача 10.2. Космические эксперименты.**

Космонавты, изучающие поверхность Европы (спутника Юпитера), в свободное от основной работы время провели следующий опыт. Они подбросили вертикально вверх камень и обнаружили, что в точке, расположенной на расстоянии 1,95 м от точки бросания, камень побывал дважды: через 1 с и через 3 с после броска. Определите ускорение свободного падения на Европе. Атмосфера у Европы практически отсутствует.

**Ответ:** 1,3 м/с<sup>2</sup>.

**Решение:** Пусть  $v_0$  — начальная скорость камня,  $g$  — ускорение свободного падения на Европе. Так как камень побывал на высоте 1,95 м через 1 с и через 3 с, получаем

$$1,95 \text{ м} = v_0 \cdot 1 \text{ с} - \frac{g(1 \text{ с})^2}{2},$$

$$1,95 \text{ м} = v_0 \cdot 3 \text{ с} - \frac{g(3 \text{ с})^2}{2}.$$

Исключая отсюда  $v_0$ , находим значение ускорения свободного падения

$$\frac{g(3 \text{ с})^2}{2} - 3 \cdot \frac{g(1 \text{ с})^2}{2} = 3,9 \text{ м} \Rightarrow g = 1,3 \frac{\text{м}}{\text{с}^2}.$$

**Критерии:**

Записано условие $1,95 \text{ м} = v_0 \cdot 1 \text{ с} - g(1 \text{ с})^2/2$ . . . . .	3 балла
Записано условие $1,95 \text{ м} = v_0 \cdot 3 \text{ с} - g(3 \text{ с})^2/2$ . . . . .	3 балла
Найдено значение $g$ . . . . .	4 балла

**Задача 10.3. Умелые руки.**

Мальчик Паша решил собрать электроплитку своими руками. Для изготовления спирали нагревательного элемента мощностью 400 Вт Паша взял моток нихромовой проволоки. Кусок какой длины необходимо мальчику отрезать от мотка, если площадь поперечного сечения проволоки равна 0,2 мм<sup>2</sup>, а напряжение в сети — 220 В? Удельное сопротивление нихрома равно 1,1 Ом · мм<sup>2</sup>/м.

**Ответ:** 22 м.

**Решение:** Сопротивление проволоки запишем в виде  $R = \rho L/S$ , где  $L$  — длина проволоки,  $S$  — площадь её поперечного сечения,  $\rho$  — удельное сопротивление нихрома. Тогда мощность, выделяющаяся в проводнике, равна

$$P = \frac{U^2}{R} = \frac{U^2 S}{\rho L}.$$

Отсюда получаем, что длина проводника равна

$$L = \frac{U^2 S}{\rho P} = \frac{(220 \text{ В})^2 \cdot 0,2 \text{ мм}^2}{1,1 \text{ Ом} \cdot \text{мм}^2/\text{м} \cdot 400 \text{ Вт}} = 22 \text{ м}.$$

**Критерии:**

Формула $R = \rho L/S$ . . . . .	3 балла
Формула $P = U^2/R$ . . . . .	3 балла
Найдена длина проволоки . . . . .	4 балла

**Задача 10.4. Больше льда!**

В калориметр, в котором находится вода массой 1,5 кг при температуре 5 °С, поместили кусок очень холодного льда массой 800 г. Когда установилось тепловое равновесие, оказалось, что масса льда увеличилась до 821 г. Определите начальную температуру льда. Удельная теплоёмкость воды равна 4200 Дж/(кг · °С), удельная теплоёмкость льда — 2100 Дж/(кг · °С), удельная теплота плавления льда — 340 кДж/кг. Теплоёмкостью калориметра и тепловыми потерями пренебречь. Вода из калориметра не выливается.

**Ответ:** –23 °С.

**Решение:** Согласно условию, масса льда в калориметре увеличилась на 21 г. Это значит, что вся вода, находящаяся в сосуде, охладилась до 0 °С, а затем часть её (21 г) ещё превратилась в лёд. Температура, установившаяся в калориметре, равна 0 °С. Пусть  $t$  — начальная температура льда ( $t < 0$ ). Запишем уравнение теплового баланса:

$$c_{\text{в}} \cdot 1,5 \text{ кг} \cdot (5 \text{ °С} - 0 \text{ °С}) + \lambda \cdot 0,021 \text{ кг} = c_{\text{л}} \cdot 0,8 \text{ кг} \cdot (0 \text{ °С} - t)$$

и найдём из него температуру льда:

$$t = -\frac{c_{\text{в}} \cdot 1,5 \text{ кг} \cdot 5 \text{ °С} + \lambda \cdot 0,021 \text{ кг}}{c_{\text{л}} \cdot 0,8 \text{ кг}} = -\frac{31500 \text{ Дж} + 7140 \text{ Дж}}{2100 \frac{\text{Дж}}{\text{кг} \cdot \text{°С}} \cdot 0,8 \text{ кг}} = -23 \text{ °С}.$$

**Критерии:**

Указано, что установившаяся температура равна 0 °С . . . . .	2 балла
Уравнение теплового баланса . . . . .	4 балла
Найдена температура льда . . . . .	4 балла

**Задача 10.5. Равновесие на блоках.**

Рычаг подвешен к системе блоков так, что точки подвеса делят его на отрезки  $a = 30$  см,  $b = 20$  см и  $c = 10$  см (см. рис. 10.1). Какова масса первого груза  $m_1$ , если масса второго  $m_2 = 2,2$  кг, и система находится в равновесии? Массой рычага, блоков и нитей пренебречь. Трение в системе отсутствует.

**Ответ:** 1,4 кг.

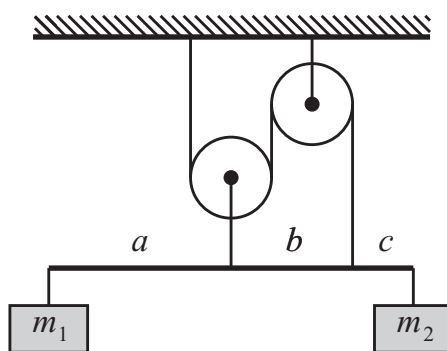


Рис. 10.1.

**Решение:** На рычаг действуют четыре силы (см. рис. 10.2): веса обоих грузов ( $F_1 = m_1g$  и  $F_2 = m_2g$ ) и силы натяжения нитей  $T_1$  и  $T_2$ . Так как левый блок подвижный, то  $T_1 = 2T_2$ . Рычаг находится в равновесии, поэтому

$$(m_1 + m_2)g = T_1 + T_2 = 3T_2 \Rightarrow T_2 = \frac{1}{3}(m_1 + m_2)g.$$

Запишем теперь правило моментов относительно точки подвеса левой нити

$$m_1ga + T_2b = m_2g(b + c) \Rightarrow 3m_1a + (m_1 + m_2)b = 3m_2(b + c) \Rightarrow$$

$$\Rightarrow m_1 = m_2 \cdot \frac{2b + 3c}{3a + b} = \frac{7m_2}{11} = 1,4 \text{ кг.}$$

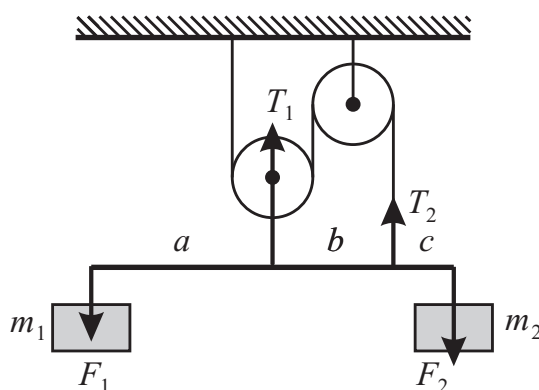


Рис. 10.2.

**Критерии:**

Найдена связь между $T_1$ и $T_2$ . . . . .	2 балла
Записано условие равенства сил . . . . .	2 балла
Записано правило моментов . . . . .	3 балла
Найдено значение $m_1$ . . . . .	3 балла

Максимально возможный балл в 10 классе . . . . . 50

11 класс

**Задача 11.1. Тянем грузик.**

Брусок массой  $m$  с помощью горизонтально расположенной пружины тянут по горизонтальной поверхности с ускорением  $a$ . Какова жёсткость пружины, если во время движения её удлинение равно  $x$ ? Коэффициент трения между бруском и горизонтальной поверхностью равен  $\mu$ . Ускорение бруска направлено по ходу его движения. Сопротивление воздуха отсутствует.

**Ответ:**  $m(a + \mu g)/x$ .

**Решение:** Пусть  $k$  — искомая жёсткость пружины. Сила упругости, тянущая грузик, равна  $F_{\text{упр}} = kx$ . С другой стороны, на грузик действует сила трения скольжения  $F_{\text{тр}} = \mu N = \mu mg$ , где  $N = mg$  — сила реакции опоры. Так как грузик движется с ускорением  $a$ , то

$$ma = F_{\text{упр}} - F_{\text{тр}} \Rightarrow kx = ma + \mu mg \Rightarrow k = \frac{m(a + \mu g)}{x}.$$

**Критерии:**

Записано выражение для силы упругости . . . . .	2 балла
Записано выражение для силы трения . . . . .	3 балла
Записан 2-й закон Ньютона . . . . .	3 балла
Найдена жёсткость пружины . . . . .	2 балла

**Задача 11.2. Ёмкость газового баллона.**

В баллон, снабжённый предохранительным клапаном, закачали азот при температуре  $t_1 = 7^\circ\text{C}$  и давлении  $p = 200$  кПа. При нагревании баллона до температуры  $t_2 = 27^\circ\text{C}$  через клапан выходит азот массой  $m = 24$  г, вследствие чего давление в баллоне возвращается к первоначальному значению. Определите ёмкость баллона. Молярная масса азота  $M = 28$  г/моль, универсальная газовая постоянная  $R = 8,31$  Дж/(К · моль).

**Ответ:** 150 л.

**Решение:** Пусть  $V$  — ёмкость баллона,  $m_0$  — начальная масса газа. Запишем уравнение Менделеева-Клапейрона для обоих случаев:

$$pV = \frac{m_0}{M} RT_1,$$

$$pV = \frac{m_0 - m}{M} RT_2,$$

где  $T_1 = 280$  К и  $T_2 = 300$  К — температуры газа в обоих случаях. Приравнивая правые части этих выражений, находим начальную массу газа в баллоне:

$$\frac{m_0}{M} RT_1 = \frac{m_0 - m}{M} RT_2 \Rightarrow m_0 \frac{T_1}{T_2} = m_0 - m \Rightarrow m_0 = \frac{m}{1 - T_1/T_2} = 360 \text{ г.}$$

Найдём теперь ёмкость баллона

$$V = \frac{m_0 RT_1}{Mp} = \frac{0,36 \text{ кг} \cdot 8,31 \text{ Дж}/(\text{К} \cdot \text{моль}) \cdot 280 \text{ К}}{0,028 \text{ кг}/\text{моль} \cdot 200000 \text{ Па}} \approx 0,15 \text{ м}^3 = 150 \text{ л.}$$

**Критерии:**

Температуры переведены в кельвины . . . . .	1 балл
Уравнение Менделеева-Клапейрона для первого случая . . . . .	2 балла
Уравнение Менделеева-Клапейрона для второго случая . . . . .	3 балла
Найдена начальная масса газа . . . . .	2 балла
Найдена ёмкость баллона . . . . .	2 балла

**Задача 11.3. Длина медной проволоки.**

Чтобы определить, не разматывая, длину мотка медного провода с площадью поперечного сечения  $S = 0,1 \text{ мм}^2$ , мальчик Паша взял в школьной лаборатории очень хороший амперметр и пару одинаковых батареек с ЭДС  $\mathcal{E} = 1,5 \text{ В}$ . Соединив последовательно одну батарейку, амперметр и провод, Паша обнаружил, что прибор показывает значение силы тока, равное  $I_1 = 200 \text{ мА}$ . Когда же он соединил последовательно обе батарейки (соблюдая полярность!), амперметр и провод, то прибор стал показывать  $I_2 = 300 \text{ мА}$ . Чему равна длина медного провода? Сопротивлением амперметра можно пренебречь. Удельное сопротивление меди равно  $0,017 \text{ Ом} \cdot \text{мм}^2/\text{м}$ .

**Ответ:** 29,4 м.

**Решение:** Пусть  $R$  — сопротивление медного провода,  $r$  — внутреннее сопротивление батарейки. Запишем закон Ома для полной цепи в случае одной подключенной батарейки

$$\mathcal{E} = I_1(R + r) \Rightarrow R + r = \frac{\mathcal{E}}{I_1} = 7,5 \text{ Ом}$$

и двух батареек

$$2\mathcal{E} = I_2(R + 2r) \Rightarrow R + 2r = \frac{2\mathcal{E}}{I_2} = 10 \text{ Ом}.$$

Отсюда находим, что сопротивление провода равно  $R = 5 \text{ Ом}$ . Определим теперь длину провода:

$$R = \frac{\rho L}{S} \Rightarrow L = \frac{RS}{\rho} = \frac{5 \text{ Ом} \cdot 0,1 \text{ мм}^2}{0,017 \text{ Ом} \cdot \text{мм}^2/\text{м}} \approx 29,4 \text{ м}.$$

**Критерии:**

Закон Ома в случае одной батарейки	.....	3 балла
Закон Ома в случае двух батареек	.....	3 балла
Найдено сопротивление провода	.....	2 балла
Найдена длина провода	.....	2 балла

**Задача 11.4. Соединение конденсаторов.**

Имеются два заряженных конденсатора. Первый конденсатор ёмкостью  $C$  заряжен до напряжения  $U$ . Второй, имеющий ёмкость  $2C$ , заряжен до напряжения  $3U$ . Конденсаторы соединяют параллельно — «плюс» к «плюсу», «минус» к «минусу». Определите напряжение и заряды на конденсаторах, установившиеся после соединения.

**Ответ:**  $7U/3$ ;  $7CU/3$  на первом и  $14CU/3$  на втором конденсаторе.

**Решение:** Найдём заряды обоих конденсаторов до соединения:

$$q_1 = CU, \quad q_2 = 2C \cdot 3U = 6CU.$$

При параллельном соединении напряжение на конденсаторах станет одинаковым, а заряды перераспределятся так, чтобы их сумма осталась прежней —  $q_1 + q_2 = 7CU$ . Пусть новое напряжение на конденсаторах равно  $U'$ . Тогда

$$CU' + 2CU' = 7CU \Rightarrow U' = \frac{7U}{3}.$$

Заряды на конденсаторах, соответственно, будут равны

$$q'_1 = CU' = \frac{7CU}{3}, \quad q'_2 = 2CU' = \frac{14CU}{3}.$$

**Критерии:**

Найдены начальные заряды конденсаторов . . . . .	2 балла
Найдено новое напряжение на конденсаторах . . . . .	4 балла
Найдены новые заряды конденсаторов . . . . .	4 балла

**Задача 11.5. Смешарики испытывают ракету.**

Пин и Лосяш построили новую экспериментальную ракету массой 1 т. При запуске выяснилось, что за первые 5 с своего полёта ракета поднялась вертикально вверх на 500 м. Определите мощность двигателя ракеты, если в указанный промежуток времени полёт можно считать равноускоренным. Ускорение свободного падения принять равным  $10 \text{ м/с}^2$ . Изменением массы ракеты и сопротивлением воздуха можно пренебречь.

**Ответ:** 5 МВт.

**Решение:** Пусть  $m$  — масса ракеты,  $s$  — путь, пройденный ракетой,  $t$  — время её подъёма. Ускорение ракеты равно  $a = 2s/t^2 = 40 \text{ м/с}^2$ . Найдём теперь силу тяги двигателей  $F$ , необходимую для подъёма ракеты вверх

$$ma = F - mg \quad \Rightarrow \quad F = m(g + a) = 50000 \text{ Н.}$$

Мощность двигателей ракеты равна

$$N = \frac{Fs}{t} = 5000000 \text{ Вт} = 5 \text{ МВт.}$$

**Критерии:**

Формула для ускорения ракеты . . . . .	3 балла
Найдена сила тяги двигателей ракеты . . . . .	3 балла
Найдена мощность двигателей . . . . .	3 балла
Правильный числовой ответ . . . . .	1 балл

Максимально возможный балл в 11 классе . . . . . 50